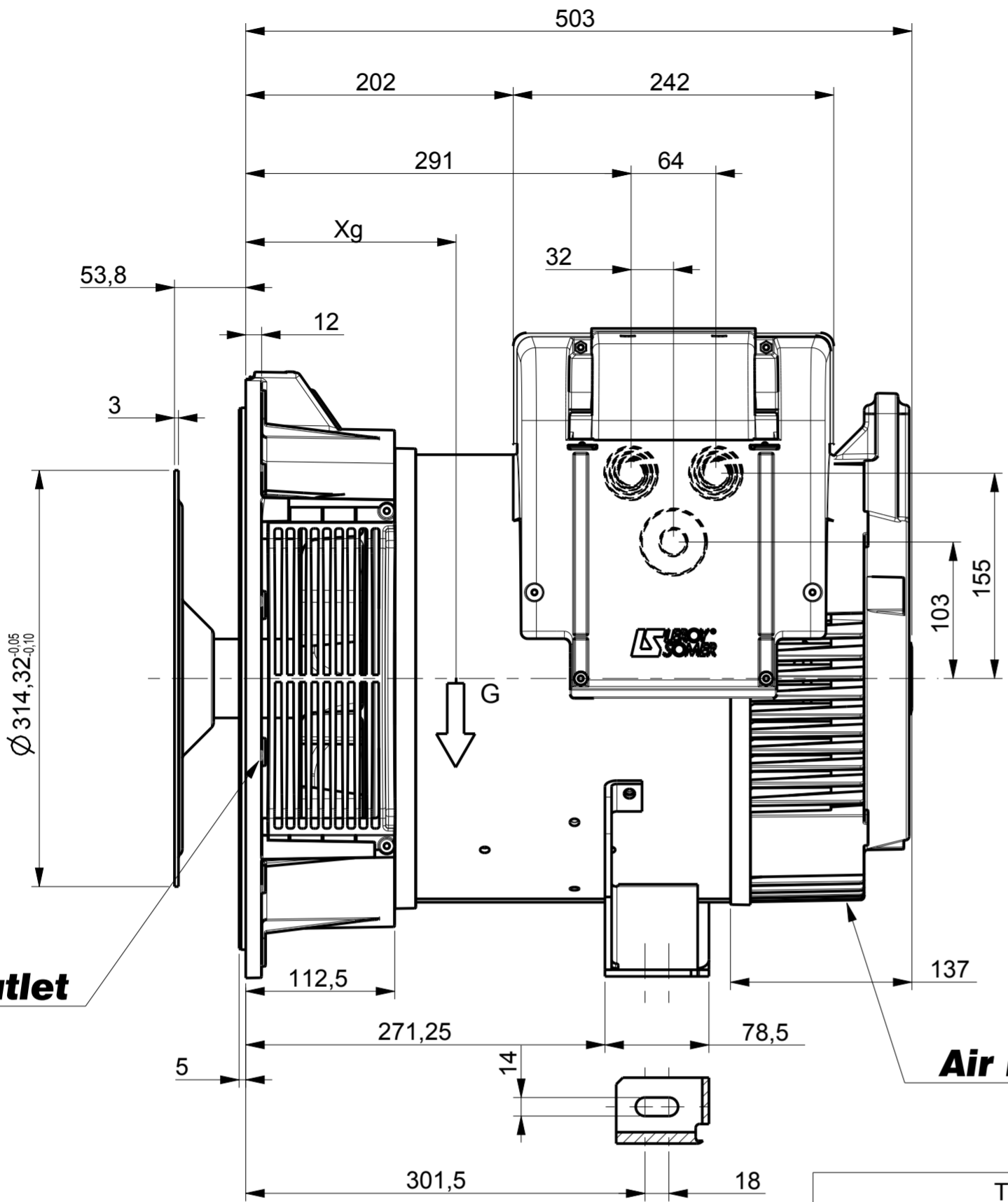


8 7 6 5 4 3 2

A B C D E F G H



**Air outlet**

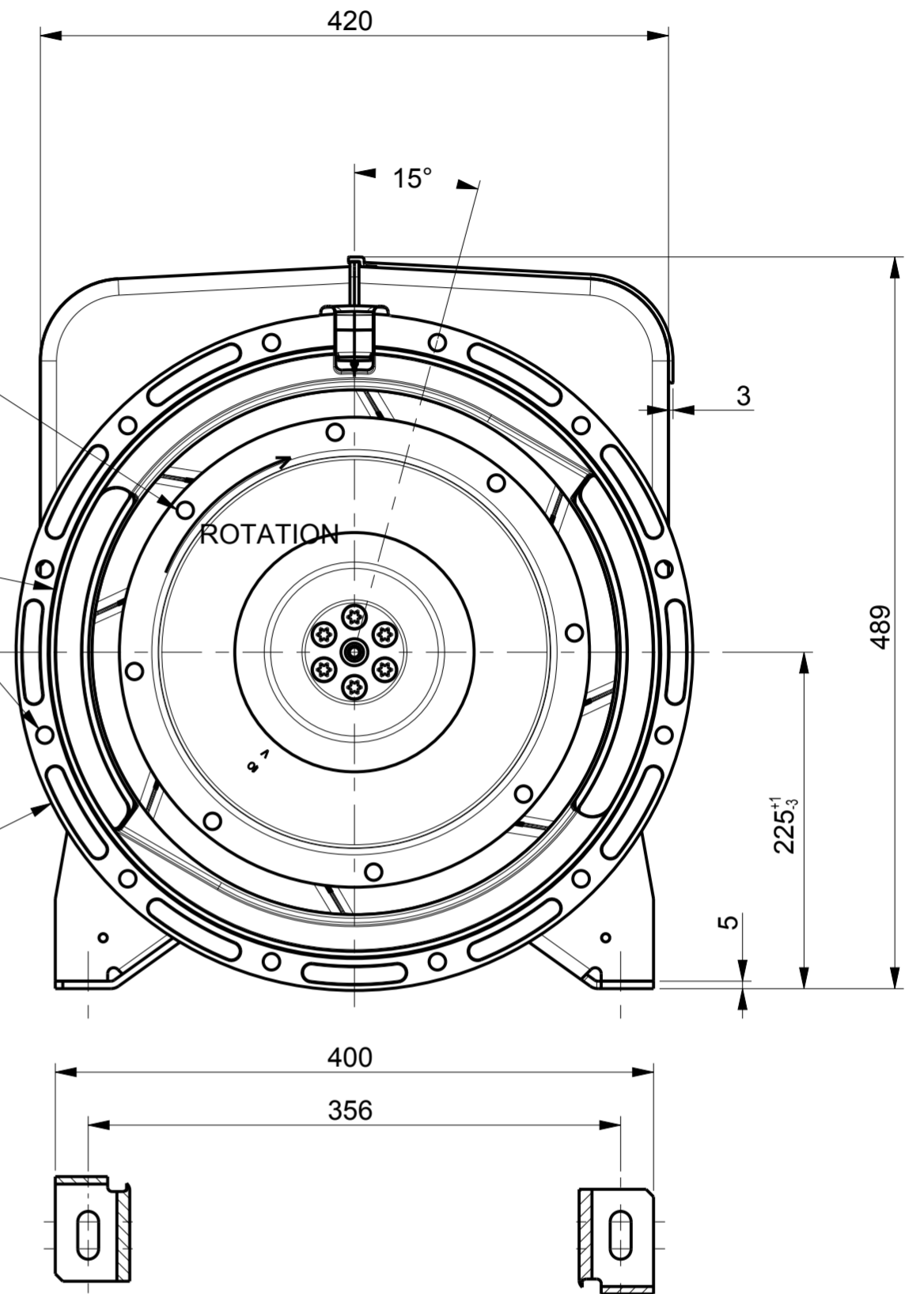
**Air inlet**

8 TROUS Ø11 sur Ø295,28 EQUIDISTANT  
11 DIA, 8 EQ. SP. ON 295,28 PCD

12 TROUS Ø11 sur Ø428,62 EQUIDISTANT  
11 DIA, 12 EQ. SP. ON 428,62 PCD

Ø 409,58 <sup>0</sup>/<sub>-0,127</sub>

Ø 452,4

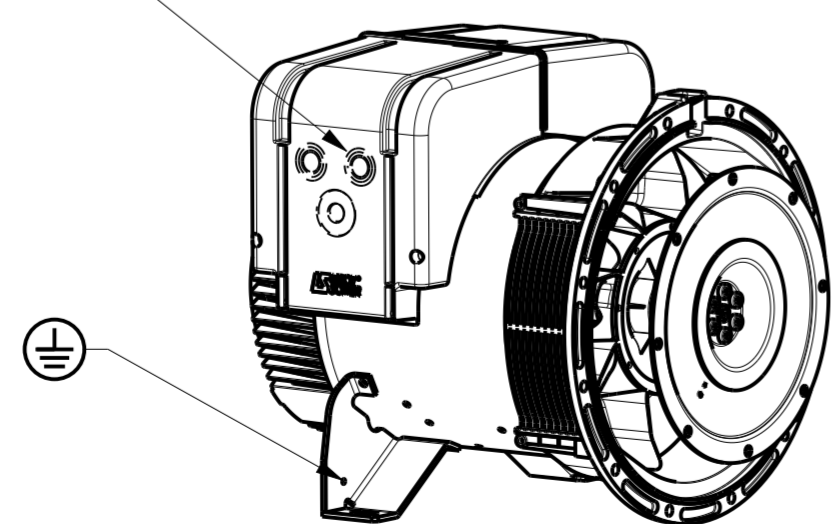


TYPE	Xg	Masse Kg Weight	J Kgm <sup>2</sup>
LSA423 VS1	237	117	0,2363
LSA423 VS2	242	122	0,2491
LSA423 VS3	252	133	0,2746

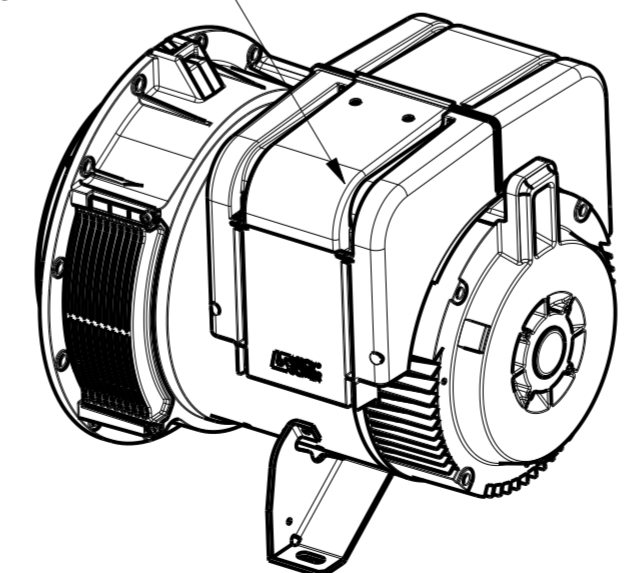
Pre perçage Ø21 Ø25 Ø32 Ø40 Ø50  
Predrilling

Acces regulateur  
Access to regulator

Sortie des cables Gauche vue bout d'arbre en STD  
Acces regulateur Droite vue bout d'arbre en STD  
Output power on left hand side view DE standard  
Access to regulator on right hand side view DE standard



ECHELLE 0,125



ECHELLE 0,125

-	-	-	-	-	-	-
-	-	-	-	-	-	-
-	-	-	-	-	-	-
a	x		x	11-182	x	x x
INDICE	DATE	NATURE DE LA MODIFICATION		N° C.T.	NOM	VERIF B.E. VERIF METH
Tolerances generales: - generale				Etats de surfaces (NFE 05-016) Ra: - partout sauf indications		
Ref: -				Echelle Machine: ALTERNATEUR ALTERNATOR		
Obs: SAE 3 - 10 H=225				0,250 LSA423 VS1 & 2 & 3		
Matiere:				Designation: ENCOMBREMENT		
Modele de base: -				OUTLINE		
Variante: -						
Composant: -				MOTEURS LEROY-SOMER 16015 ANGOULEME - FRANCE		
Compose: -						
Dessine: Broussard		Verif methodes				
Verifie:						
Date: 30/06/11						
				A2 LSA423-8-015		a

CE DESSIN, PROPRIETE EXCLUSIVE DE NOTRE SOCIETE EST STRICTEMENT CONFIDENTIEL. IL NE PEUT ETRE COMMUNIQUE, COPIE OU REPRODUIT SANS NOTRE AUTORISATION ECRITE.

8 7 6 5 4 3 2 1