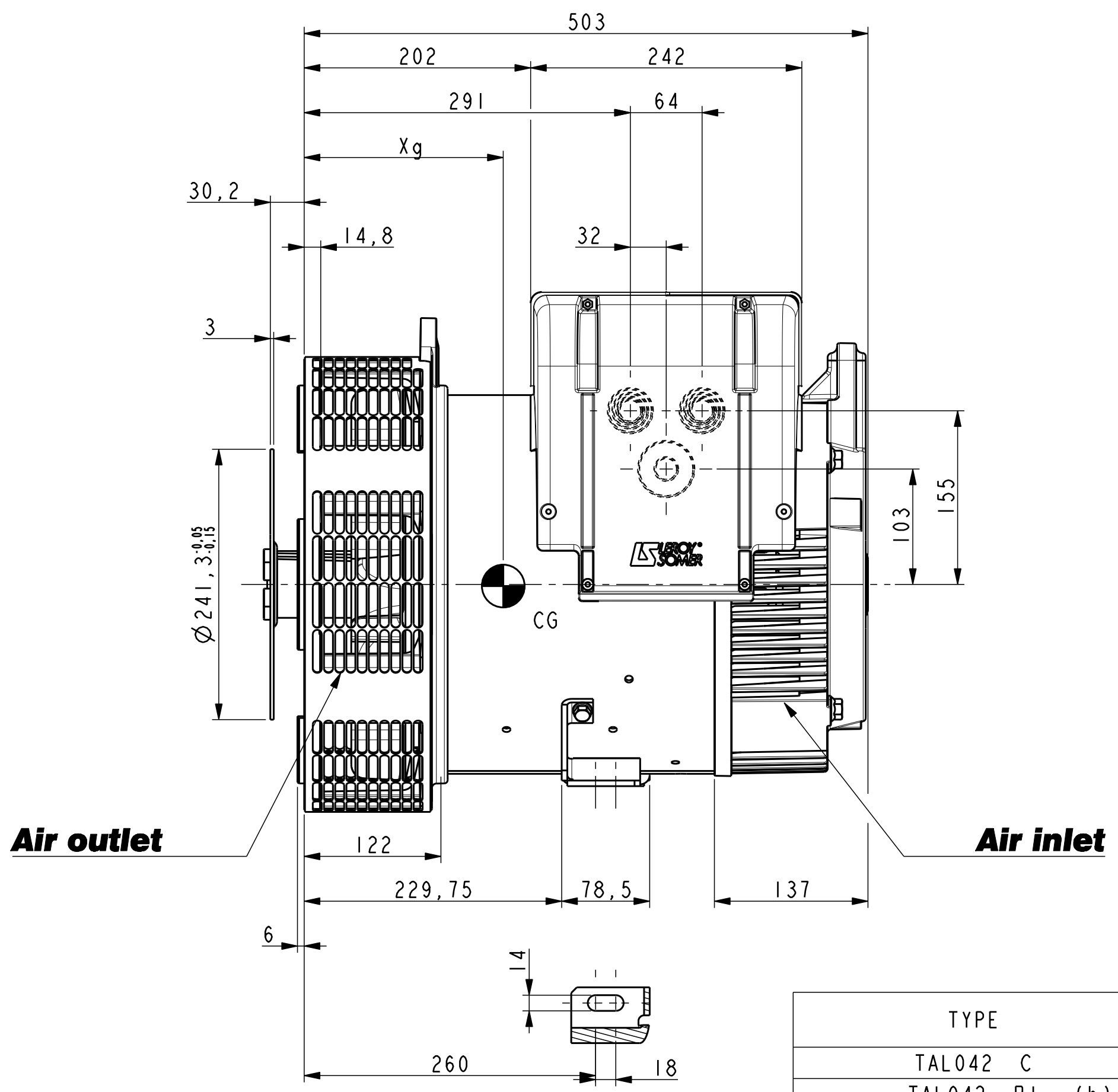


8 7 6 5 4 3 2

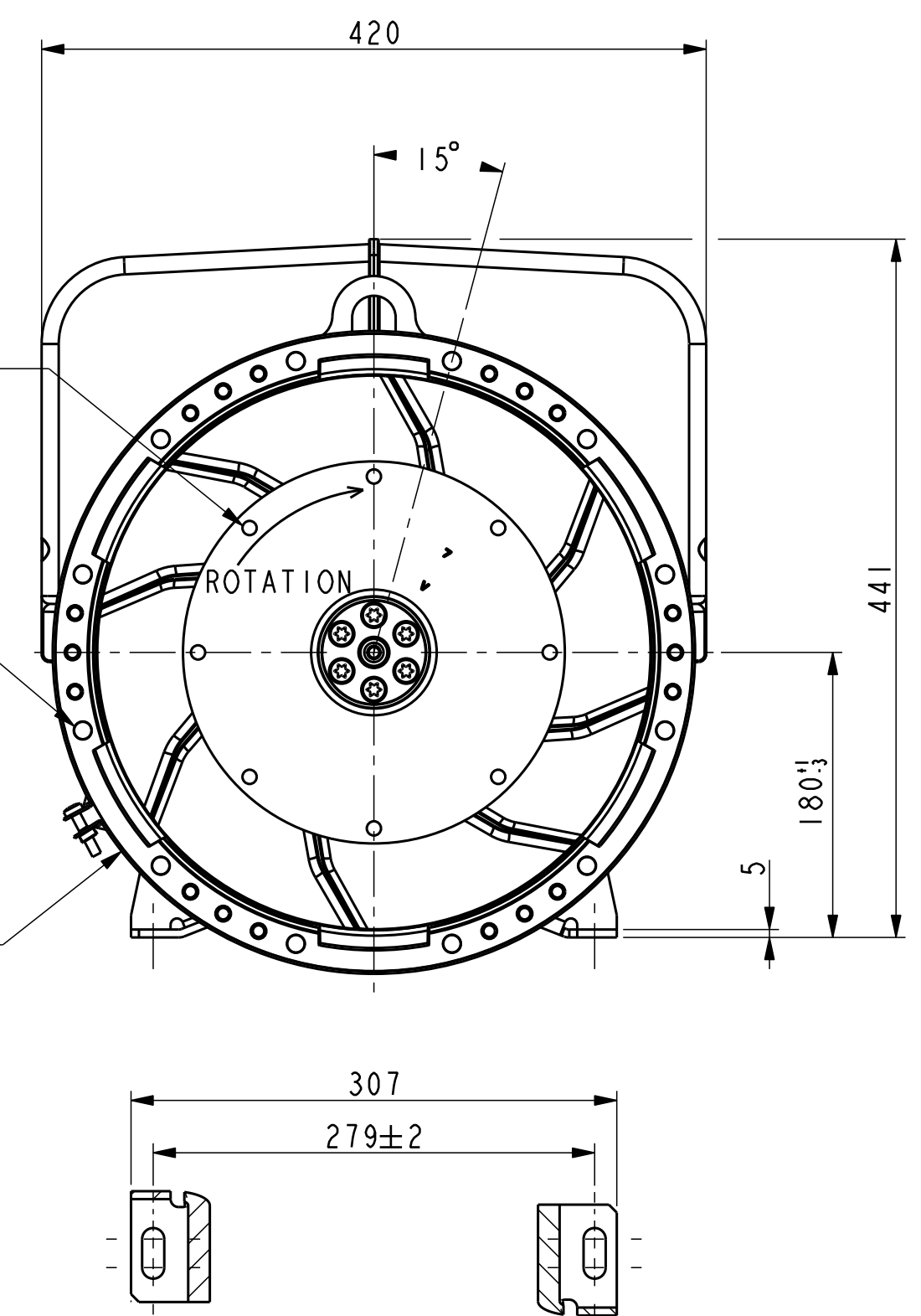
A B C D E F G H

A B C D E F G H



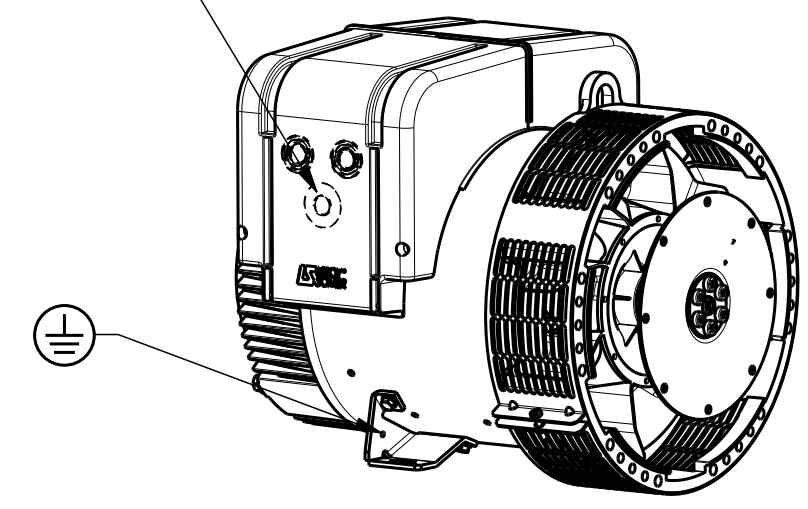
8 TROUS Ø9 EQUID. SUR Ø222,25
8 HOLES Ø9 EQUID. ON Ø222,25

12 TROUS Ø11 EQUID. SUR Ø381
12 HOLES Ø11 EQUID. ON Ø381

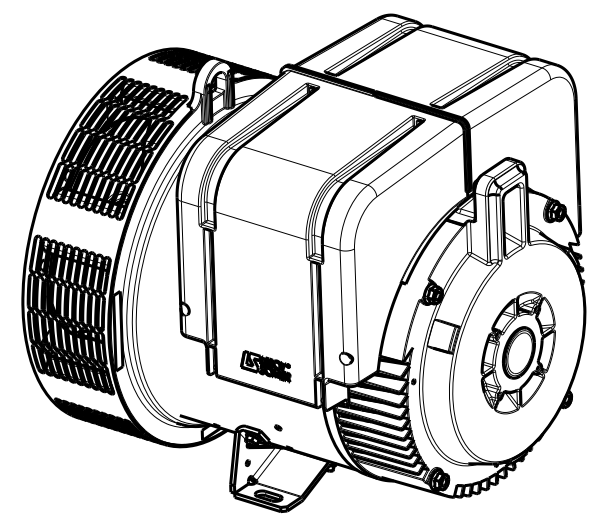


TYPE	Xg	Masse Kg Weight	J Kgm ²
TAL042 C	252	130	0.2592
TAL042 B1 (b)	242	119	0.2337
TAL042 A-B (b)	237	114	0.2209

Pre perçage Ø21 Ø25 Ø32 Ø40 Ø50
Predrilling



ECHELLE 0,125



ECHELLE 0,125

-	-	-	-	-	-	-
b	24/11/14	Mise a jour tableau	14-570	Srom	-	-
a	X	X	14-422	X	X	X
INDICE	DATE	NATURE DE LA MODIFICATION	N° C.T.	NOM	VERIF B.E.	VERIF METH
Tolerances generales:			Etats de surfaces (NFE 05-016) Ra: - partout sauf indications			
Ref: -			Echelle Machine: ALTERNATEUR ALTERNATOR			
Obs: SAE 4 - 7 1/2 H=180 - A / B / B1 / C			0,250 TAL042			
Matiere:			Designation: ENCOMBREMENT			
Modele de base: -			OUTLINE			
Variante: -			MOTEURS LEROY-SOMER 16015 ANGOULEME - FRANCE			
Composant: -						
Compose: -						
Dessine: PRIKRYL		Verif methodes				
Verifie:		-				
Date: 13/09/2014		-		A2 TAL042-8-001		

CE DESSIN, PROPRIETE EXCLUSIVE DE NOTRE SOCIETE EST STRICTEMENT CONFIDENTIEL. IL NE PEUT ETRE COMMUNIQUE, COPIE OU REPRODUIT SANS NOTRE AUTORISATION ECRITE.

8 7 6 5 4 3 2