

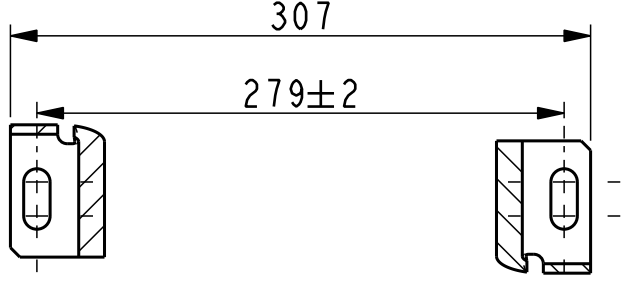
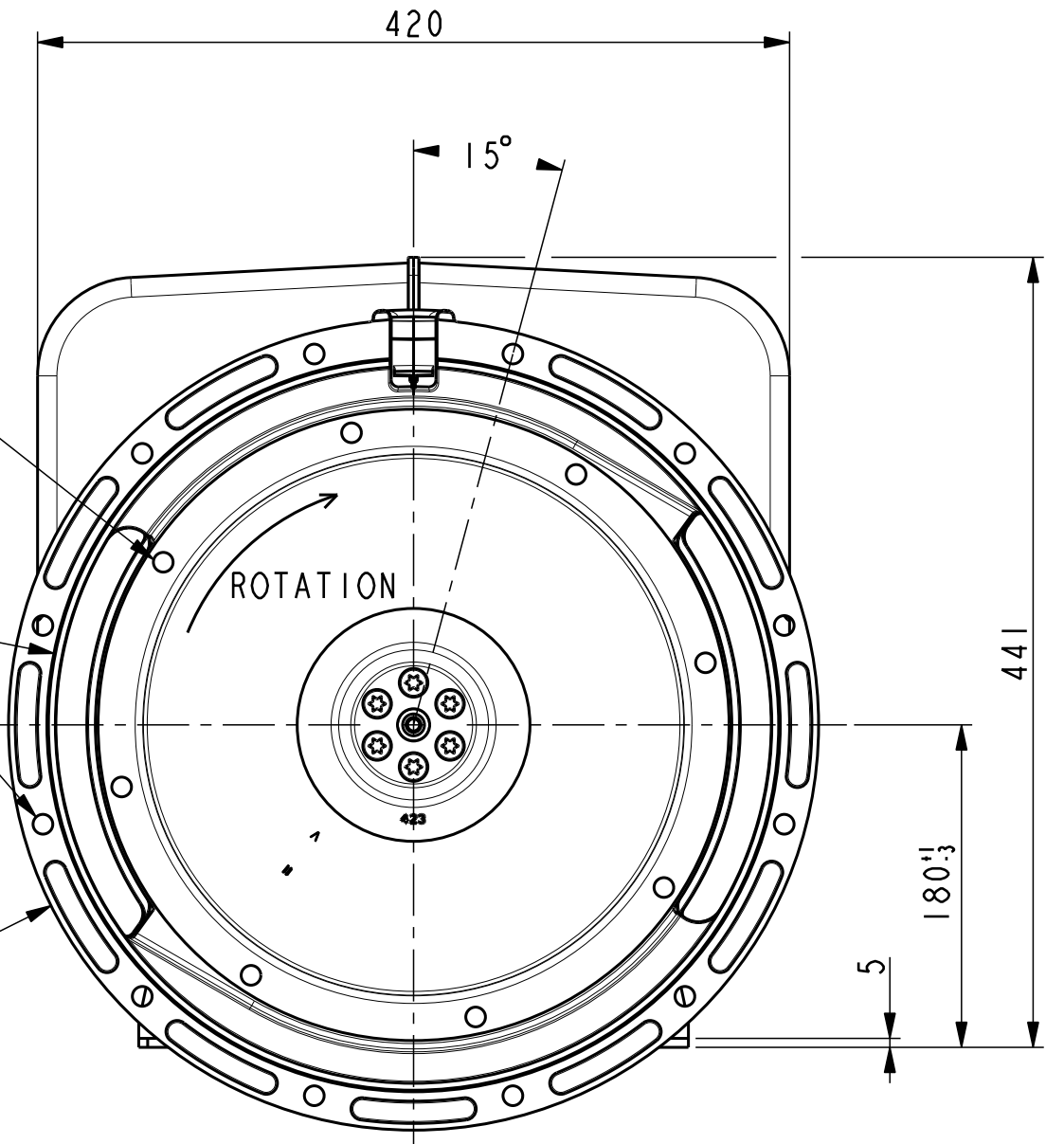
Air outlet

Air inlet

8 TROUS Ø11 EQUID. SUR Ø333,38
8 HOLES Ø11 EQUID. ON Ø333,38

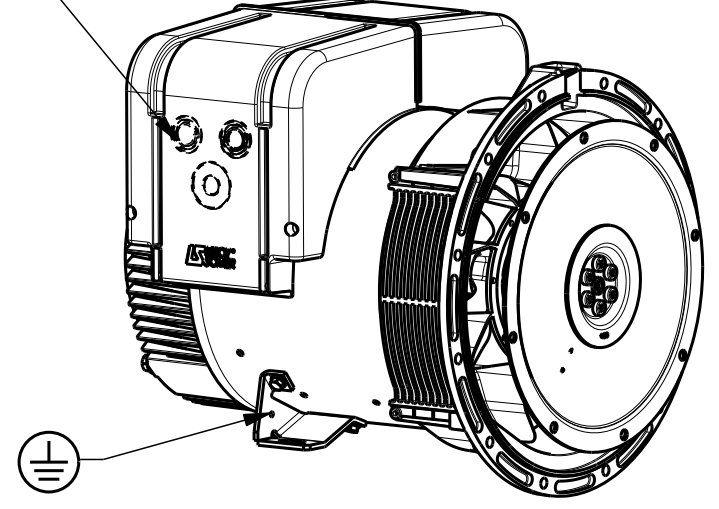
Ø409,58^{+0,127}

12 TROUS Ø11 EQUID. SUR Ø428,62
12 HOLES Ø11 EQUID. ON Ø428,62

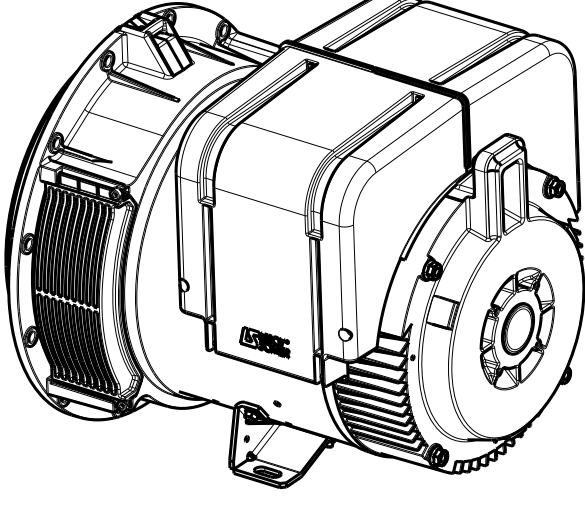


TYPE	Xg	Masse Kg Weight	J Kgm ²
TAL042 A-B (b)	237	116	0,2483
TAL042 BI (b)	242	121	0,2611
TAL042 C	252	132	0,2866

Pre perçage Ø21 Ø25 Ø32 Ø40 Ø50
Predrilling



ECHELLE 0,125



ECHELLE 0,125

-	-	-	-	-	-	-
-	-	-	-	-	-	-
b	11/11/14	Mise a jour tableau	14-570	Srom	-	-
a	X	X	14-422	X	X	X
INDICE	DATE	NATURE DE LA MODIFICATION	N° C.T.	NOM	VERIF B.E.	VERIF METH
Tolerances generales:			Etats de surfaces (NFE 05-016) Ra: - partout sauf indications			
Ref: -			Echelle Machine: ALTERNATEUR ALTERNATOR			
Obs: SAE 3 - 11 1/2 H=180 / A / B / B1 / C			0,250 TAL 042			
Matiere:			Designation: ENCOMBREMENT			
Modele de base: -			OUTLINE			
Variante: -			MOTEURS LEROY-SOMER 16015 ANGOULEME - FRANCE			
Composant: -						
Compose: -						
Dessine: PRIKRYL		Verif methodes				
Verifie:		-				
Date: 12/09/14		-				
				A2		TAL042-8-002